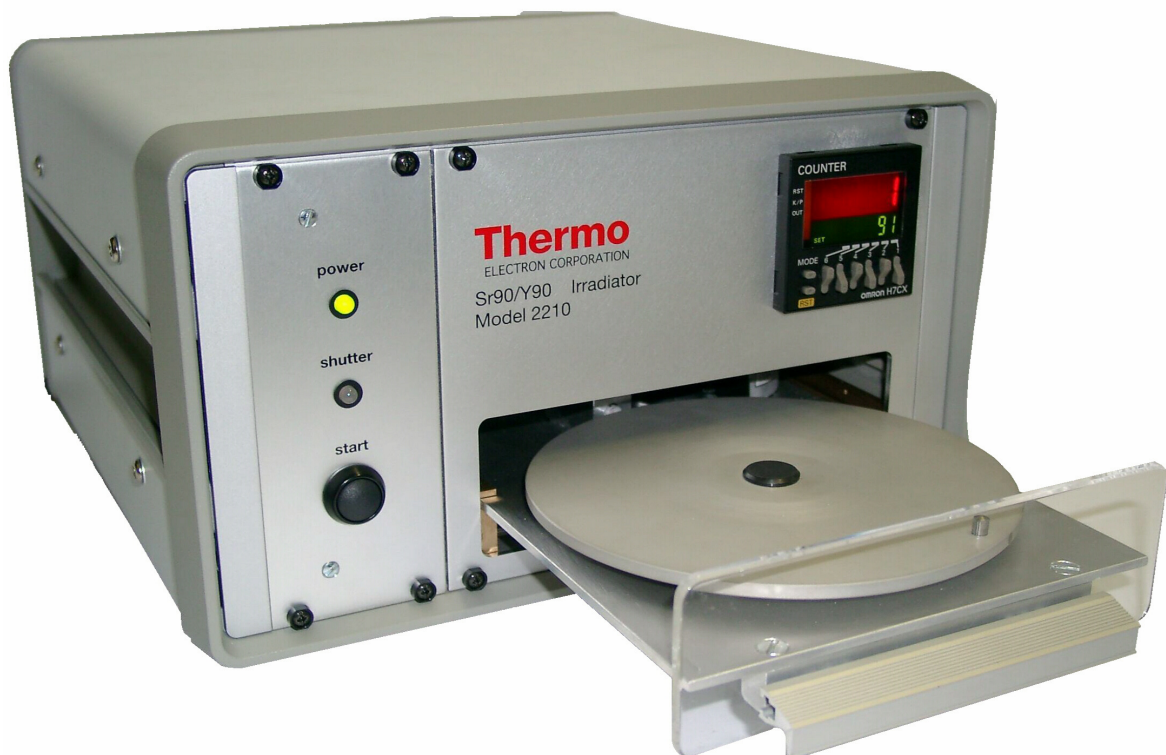


Gerätehandbuch

Sr90/Y90 TLD-IRRADIATOR MODELL 2210

Serien-Nr.: 010204....- 010205.....

Der TLD-IRRADIATOR dient der Kalibrierung von
TLD-Chips, -Stäbchen oder Karten.



0. Vorbemerkungen

Inhalt und Zweck

Dieses Handbuch dient zur Unterstützung des eingewiesenen Personals zur
Bedienung des TLD-IRRADIATORS

und zur Gewährleistung seiner Einsatztauglichkeit.

Hinweise

In diesem Handbuch haben die Hinweise

Vorsicht, Achtung und Anmerkung

folgende Bedeutung:

Vorsicht: Diese Überschrift wird benutzt, wenn ungenaues Befolgen oder Nichtbefolgen von Anweisungen oder Verfahren zu Verletzungen führen kann.

Achtung: Diese Überschrift wird benutzt, wenn ungenaues Befolgen oder Nichtbefolgen von Anweisungen oder Verfahren zur Beschädigung des Gerätes führen kann.

Anmerkung: Diese Überschrift wird benutzt, wenn auf eine Besonderheit aufmerksam gemacht wird.

1. Anwendungsbereich

Der TLD-IRRADIATOR MODELL 2210 ist ein vielseitiges Kalibriersystem und dient der Kalibrierung von TLD-Chips, -Stäbchen mit 2, 3 oder 4 Elementen.

Hierzu wird eine Sr90/Y90 Strahlenquelle mit einer Aktivität von 33 MBq (0.9mCi) benutzt.

Das Gerät kann sowohl an einem 230V/50Hz – als auch an einem 115V/60Hz Wechselspannungsnetz betrieben werden.

2. Gerätebeschreibung

Der TLD-IRRADIATOR ist in einem tragbaren Standgehäuse eingebaut.

Die Frontseite des Gehäuses beinhaltet von links nach rechts folgende Einschübe:

- die elektronische Steuer- und Bedieneinheit
- das Schubfach
- die Kalibrationsfaktoranzeige.

Auf der Rückseite befindet sich ein Kaltgeräteeinbaustecker in Kombination mit dem Ein-Aus- Wippschalter, dem Sicherungsfach und dem Spannungswähler als Schieber.

Auf der Frontseite der Steuer- und Bedieneinheit befinden sich LED-Anzeigen:

- Eine mit „**power**“ bezeichnete grüne LED, die anzeigt, ob das Gerät eingeschaltet ist.
- Eine mit „**shutter**“ bezeichnete weisse 3-Farben-LED-Anzeige zur optischen Kontrolle des Gerätezustandes.
- Ein Taster mit der Bezeichnung „**start**“ mit dem der Kalibrationsvorgang gestartet wird.

Auf der rechten Seite des Gerätes befindet sich das Schubfach und der Zähler.

Das Schubfach kann mit Trägerscheiben bestückt werden. Es gibt 3 verschiedene Typen:

- Kombidisk für 50 chips und rods
- Disk für 50 micro cubes
- Disk für 5 TLD-Karten

Auf der Vorderseite des Zählers befinden sich Tasten zum Einstellen des Zählerwertes.

Beispiel: bei einer Netzspannung von 230V/50Hz dreht sich die Scheibe im Irradiator mit einer Geschwindigkeit von 1 Umdrehung / Minute.
Sind zur Bestrahlung 90 Umdrehungen notwendig, muss der Zählersollwert auf 90 eingestellt werden.

Der Zähler zählt durch einen Impulsgeber die Umdrehungen und erhöht seinen Ist-Wert bei jedem Impuls um 1.

Bei Zählergleichstand schaltet der Ausgangskontakt den Kalibriervorgang ab. Die Trägerscheibe im Schubfach steht in Grundstellung, die LED-Anzeige „shutter“ leuchtet grün und ein akustisches Signal ertönt.

Der Zählersollwert des Eingabefeldes sollte mindestens den Wert 1 anzeigen.

Die Trägerscheibe kann nach dem Öffnen des Schubfachs entnommen werden. Nach Betätigen der Taste „reset“ am Zähler ist das Gerät für einen weiteren Kalibriervorgang bereit.

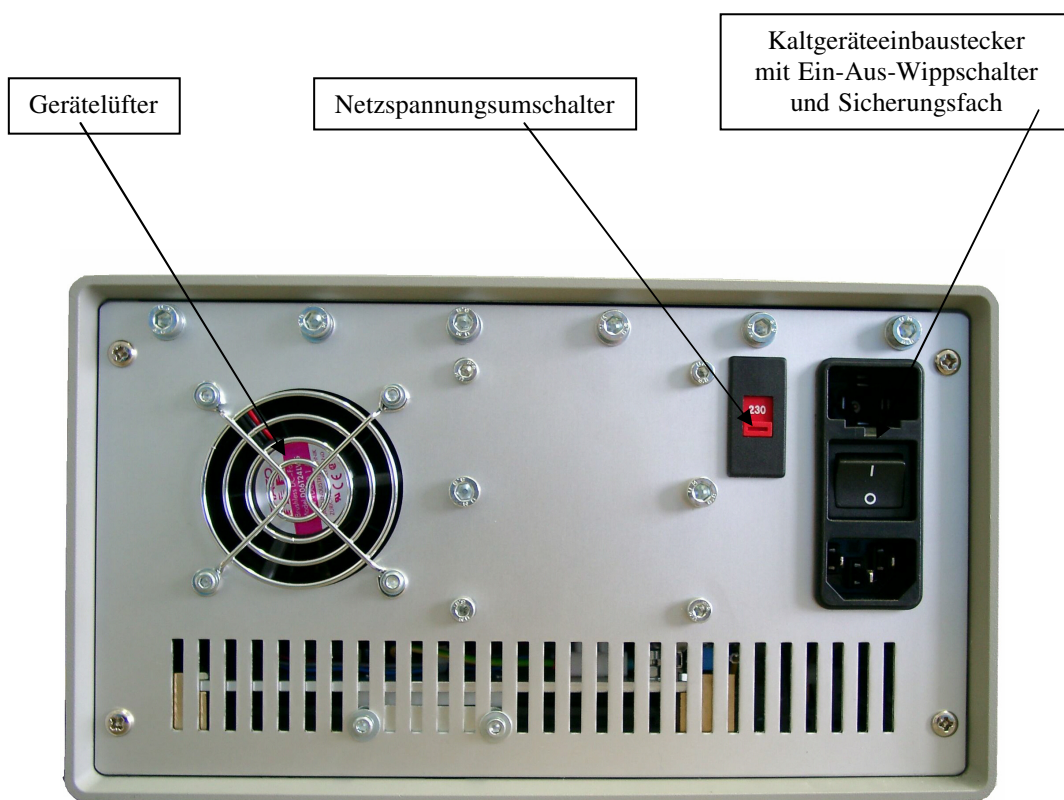
Während des Kalibriervorgangs dreht sich die Scheibe, angetrieben durch einen Wechselstromsynchrontriebemotor, mit den zu bestrahlenden Elementen kontinuierlich unter der geöffneten Quellenabschirmung.

Bei einer Netzfrequenz von 50 Hz ist die Geschwindigkeit 1 Umdrehung / Minute.

Bei einer Netzfrequenz von 60 Hz ist die Geschwindigkeit 1,2 Umdrehungen /Minute.

Öffnet man das Schubfach während des Prozesses, stoppt der Antrieb, die Quellenabschirmung wird geschlossen.

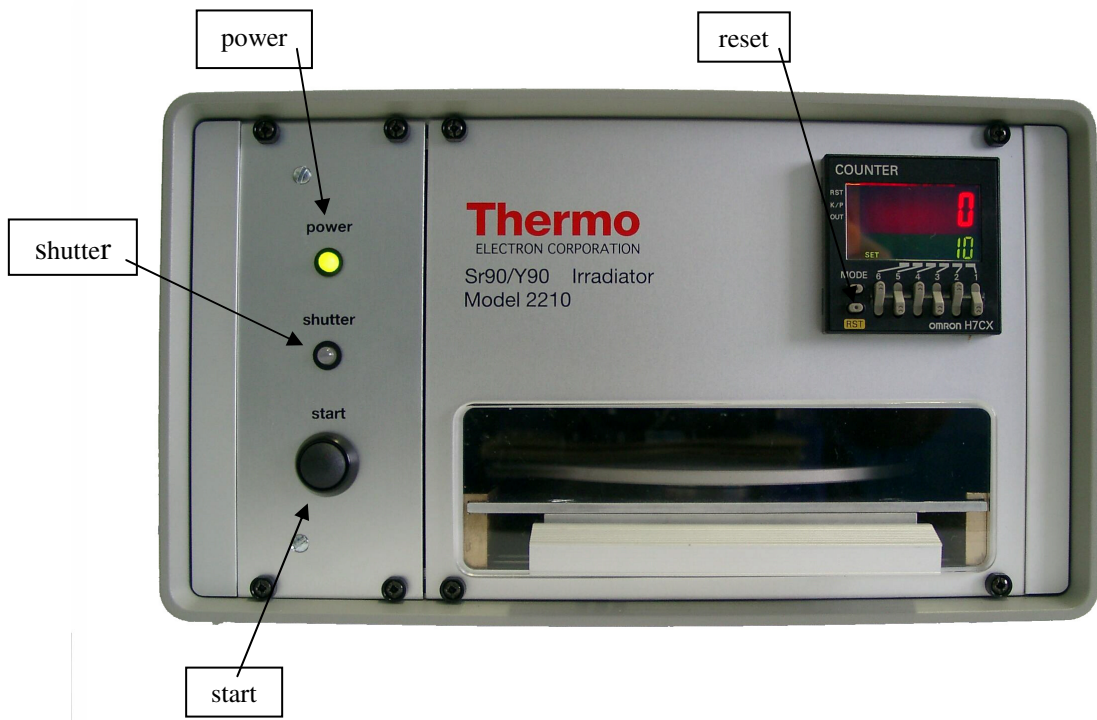
Auf der Rückseite befindet sich ein Kaltgeräteeinbaustecker kombiniert mit einem Ein-Aus-Wippschalter. Desweiteren ist hier ein Sicherungsfach mit zwei berührungssicheren Sicherungshaltern eingebaut. An einem Netzspannungsumschalter sind die Spannungen 230V/50Hz und 115V/60Hz wählbar.



Netzspannungsumschalter	230V Sicherung 125mA	Netzspannung 230V/50Hz
	115V Sicherung 250mA	Netzspannung 115V/60Hz

2.1 Funktion der Bedien- und Anzeigegeräte

Bedien- bzw. Anzeigeelement	Stellung / Anzeige	Ergebnis / Funktion
grüne LED „power“	leuchtet nicht	Gerät ausgeschaltet
	leuchtet	Gerät eingeschaltet
weisse LED „shutter“	leuchtet nicht	Kartenscheibe nicht in Grundstellung shutter geschlossen
	leuchtet grün	Kartenscheibe in Grundstellung shutter geschlossen
	leuchtet rot	Kartenscheibe dreht nicht shutter hat nach Start nicht geöffnet
	leuchtet gelb	Kartenscheibe dreht Kalibrierungsvorgang startet
Taster „start“	kurz gedrückt	Kalibrierungsvorgang startet
Taster „reset“ (im Zähler)	Kurz gedrückt (nach Erreichen des Zählerwertes)	Gerät für weiteren Kalibrierungsvorgang bereit



3. Technische Daten des Gerätes

Hersteller:	Günther Scheliga Gerätebau * Steuerungstechnik * Industrieservice Aachener Str. 79 D-52249 Eschweiler Tel.: 02403 / 838484 Fax: 02403 / 839108 E-mail: elektro-scheliga@t-online.de
Typ:	01 02 04 / 01 02 05
Kapazität:	50 Chips / Teller (combi disc) 5 Karten mit 2, 3 oder 4 Elementen (card disc)
Quelle:	90Sr / (Y90)
Quellenaktivität:	33 Mbq (0.9 mCi)
Dosis / Umdrehung:	40µGy (4mrad) äquivalent 90Co Gammadosis
Max. Kalibrierungsfaktor:	10 ⁶ -1
Reproduzierbarkeit:	<µGy (0.1mrad)in 10 cm Abstand
Netzspannung:	230V/50Hz~; 115V/60Hz~
Feinsicherung:	125mA (230V) 250mA (115V)
Batterie im Zähler:	Lithium Pufferbatterie mit einer Lebensdauer von 10 Jahren
Abmessungen:	260 mm x 155 mm x 265 mm (BxHxT)
Gewicht:	ca. 9,5 Kg

4. Betriebsanleitung

Vorsicht

Lesen Sie bitte das Handbuch sorgfältig und vollständig, bevor Sie das Gerät in Betrieb nehmen!

4.1 Sicherheitsmassnahmen

Vorsicht

Das Gerät entspricht den einschlägigen Sicherheitsbestimmungen.

Reparaturen dürfen nur von autorisierten Fachkräften durchgeführt werden!

Durch unsachgemässe Reparaturen können erhebliche Gefahren für den Benutzer entstehen, für die der Hersteller nicht haftet!

Wird das Gerät zweckentfremdet benutzt, übernimmt der Hersteller hierfür keine Gewährleistung!

Achtung

Prüfen Sie vor Inbetriebnahme, ob die auf dem Spannungswahlschalter angezeigte Netzspannung mit Ihrer örtlichen Netzspannung übereinstimmt.

Betreiben Sie das Gerät nur stehend auf einer ebenen und waagerechten Fläche.

4.2 Bedienungsanweisung

Um das Gerät ordnungsgemäß zu bedienen, ist **vorab** zu klären, **welche Art von TLD-Elementen** zu kalibrieren sind.

Handelt es sich um **TLD-Karten**, so ist der Aufnahmeteller für Karten (**card disc**) zu benutzen. Fünf Karten können, mit der Kartenecke nach aussen, auf den Teller gelegt werden. Zwei Passtifte verhindern, dass sich die Karten während der Rotation verschieben.



Sind **TLD-Chips** bzw. **TLD-Stäbchen** zu kalibrieren, nehmen Sie den Teller mit den am Rand angeordneten Sacklöchern (combi disc), in die die Elemente abzulegen sind.



Das Schubfach ist dann bis zum Anschlag herauszuziehen und der entsprechende Teller auf den Dorn zu stecken. Dabei ist zu beachten, dass der Mitnehmerstift der gerätefesten Trägerplatte in der Nut des Tellers sitzt. Ansonsten ist der Teller so lange zu drehen, bis der Stift einrastet.

4.2.1 Tabelle für Kalibrationsfaktor

Der nächste Schritt besteht darin, mittels der abgebildeten Tabelle den Kalibrationsfaktor am Zähler einzustellen.

Zu kalibrierendes Element	Tellertyp	Dosis / Umdrehung	Netztyp	Quelle, Aktivität	Kalibrationsfaktor
Standard Harshaw Typ 3.2x3.2x0.89	combi disc	40 μ Gy (4mrad)	230V, 50Hz	Sr 90, 33MBq	

Anmerkung

Kalibrationsdaten für andere Dosimeter und / oder Teller lassen sich leicht mit einem TLD-Analysator (z.B. Harshaw Modell 4000 TLD) ermitteln.

Der ermittelte Sollwert kann durch die entsprechende Betätigung der Tasten am Zähler eingegeben werden. Nach erfolgter Eingabe ist die „**reset**“ Taste zu drücken, um den Zählerausgang zurückzusetzen.

Eingabefehler lassen sich durch die Wiederholung des Vorgangs beheben.

Nach erfolgter Eingabe des Sollwertes wird der Kalibrierungsprozess durch die kurze Betätigung des Tastschalters „**start**“ gestartet.

Gleichzeitig mit dem Start des Motors wird die Quellenabschirmung durch einen Elektromagneten geöffnet. Der Wechsel der Farbe der weissen-LED mit der Bezeichnung „**shutter**“ in gelb zeigt an, dass die Quellenabschirmung ordnungsgemäß geöffnet hat.

Während der Kalibrierung zeigt der Zähler im grossen Display die schon durchgeführten Umdrehungen an, während im kleinen Display der Gesamtkalibrierungsfaktor angezeigt wird.

Der Kalibrierungsprozess wird automatisch beendet, sobald der Istwert dem Sollwert entspricht. Die „**shutter**“- LED leuchtet grün auf und ein akustisches Signal ertönt. Dies bedeutet, dass die Quellenabschirmung geschlossen ist und die Trägerscheibe in Nullposition steht.

Das akustische Signal lässt sich durch die Betätigung der „**reset**“- Taste am Zähler ausschalten. Gleichzeitig wird der Zähler zurückgesetzt.

4.3 Fehlererkennung und -behebung

Leuchtet beim Start des Kalibrierungsprozesses die rote „shutter“-LED-Anzeige auf, hat sich die Quellenabschirmung nicht geöffnet. Wiederholen Sie den Startprozess nachdem das Gerät vollständig ausgeschaltet wurde. Zeigt der Irradiator nach erneutem Einschalten und Betätigen des Tastschalters nicht die gewünschte Reaktion, informieren Sie bitte den Service.

Wechselt nach der Beendigung des Kalibriervorgangs die „shutter“-LED-Anzeige auf rot, wurde die Quellenabschirmung nicht geschlossen. In der Regel kann dieser Fehler durch Ausschalten und erneutes Einschalten des Gerätes behoben werden. Sollte nach dem erfolgten Einschalten der Fehler doch noch angezeigt werden, wird **ausdrücklich** darauf hingewiesen, dass das Gerät **keinesfalls von unauthorisiertem Personal geöffnet werden darf! Durch die geöffnete Strahlungsquelle können erhebliche Gefahren entstehen, für die der Hersteller nicht haftet! Bitte setzen Sie sich unverzüglich mit dem Service in Verbindung, der wird Sie dann über die weiteren Schritte informieren.**

Wird während des Kalibrationsprozesses das Schubfach geöffnet, wird der Prozess unterbrochen und die Quellenabschirmung wird geschlossen. Nach Schließen des Schubfachs und drücken der „start“-Taste wird der Vorgang fortgesetzt.

5. Wartung

Dieser Abschnitt enthält Massnahmen und Angaben für die Wartung des Gerätes.
Das Gerät ist weitgehend wartungsfrei ausgeführt.

Vorsicht

Das Gerät darf nur von eingewiesenen und berechtigtem Personal gewartet werden.
Vor dem Öffnen des Gerätes ist sicherzustellen, dass der Netzstecker gezogen und das Gerät spannungsfrei ist!

Die versiegelten Schrauben der Quellenabdeckung dürfen unter keinen Umständen gelöst werden. Dies darf nur vom autorisierten Personal des Geräteherstellers durchgeführt werden!

5.1 Sichtprüfung

- a. Gerät auf äussere Beschädigung wie Kerben, Risse, Verformung, Abrieb und Korrosion untersuchen.
- b. Schraubverbindungen auf festen Sitz überprüfen.
- c. Vollständigkeit des Geräts überprüfen.
- d. Elektrische Leitungen auf Knick- und Scheuerstellen sowie auf Alterung der Isolierung überprüfen.
- e. Elektrische Steckverbindungen auf Beschädigung und Korrosion untersuchen sowie auf festen Sitz prüfen.

5.2 Reinigung des Gerätes

Das Gerät darf lediglich mit einer milden Reinigungslösung und einem angefeuchteten Tuch gereinigt werden. Es darf keinesfalls Feuchtigkeit in die Bedienelemente gelangen.

5.3 Austausch des Zählers

Da eine festeingebaute Lithium-Pufferbatterie die Einstellung bei Stromausfall bis zu 10 Jahren schützt, ist nach Ablauf dieses Zeitraums der Zähler zu tauschen. Die Versorgungsspannung des Zählers muss vor dem Einbau überprüft werden. Der Austausch sollte durch den Hersteller des Gerätes durchgeführt werden.

6. Lieferumfang

1 Sr90/Y90 TLD-IRRADIATOR

1 Netzanschlußleitung (3m lang)

1 Satz Sicherungen (montiert)

1 Dokumentation (CD)

6.1. Ersatzteile und Bestellnummern und Preise

Alle Preise sind Stand März 2009 und werden den jährlichen Preissteigerungen angepasst.

Die Mehrwertsteuer wird nach dem zur Zeit der Auslieferung gültigen Betrag gesondert in Rechnung gestellt.

Bezeichnung	Bestellnr.:	€ / Stück
Steuerkarte mit Starttaster, Power und Shutter – LED Für Gerät mit Seriennr.: 940603/1	940603/1-1	Nicht mehr lieferbar
Steuerkarte mit Starttaster, Power und Shutter – LED Für Gerät mit Seriennr.: 010202.....	010202001A	385,00
Steuerkarte mit Starttaster, Power und Shutter – LED Für Gerät mit Seriennr.: 010203.....	010203001B	385,00
Steuerkarte mit Starttaster, Power und Shutter – LED Für Gerät mit Seriennr.: 010204...../ 010205....	010204001C	385,00
Schubladenblende mit Griff und Montageleiste	0102030002	66,50
Zähler	0102030003	275,00
Shuttermagnet mit Magnethalter, Winkel und Microschalter	0102030004	108,85
Quellenblock mit Gewindeinsatz, Blende und Shutter	0102030005	191,95

Bezeichnung	Bestellnr.:	€ / Stück
Halteplatte mit Siegelverschluss, Verstärkungsleiste und Klemmenhalter	0102030006	45,30
Teller mit Achse und Schaltmagnet	0102030007	78,60
Schiebeplatte mit Lagerflansch, Gleitlager und Buchse	0102030008	136,75
Riemenscheibe für Motor und Teller einschl. Zahnriemen	0102030009	90,25
Initiator mit Halter	0102030010	62,65
Motor mit Getriebe	0102030011	175,50
Lüfter 24VDC, einschl. Befestigungsschrauben und Schutzgitter	0102030012	44,35
Netztrafo 115V / 230V	0102030013	71,40
Netzspannungsumschalter 115V / 230V mit Anschlusskabel an Netztrafo	0102030014	40,60
Netzstecker mit Schalter, Sicherungshalter und 2 Sicherungen	0102030015	46,90

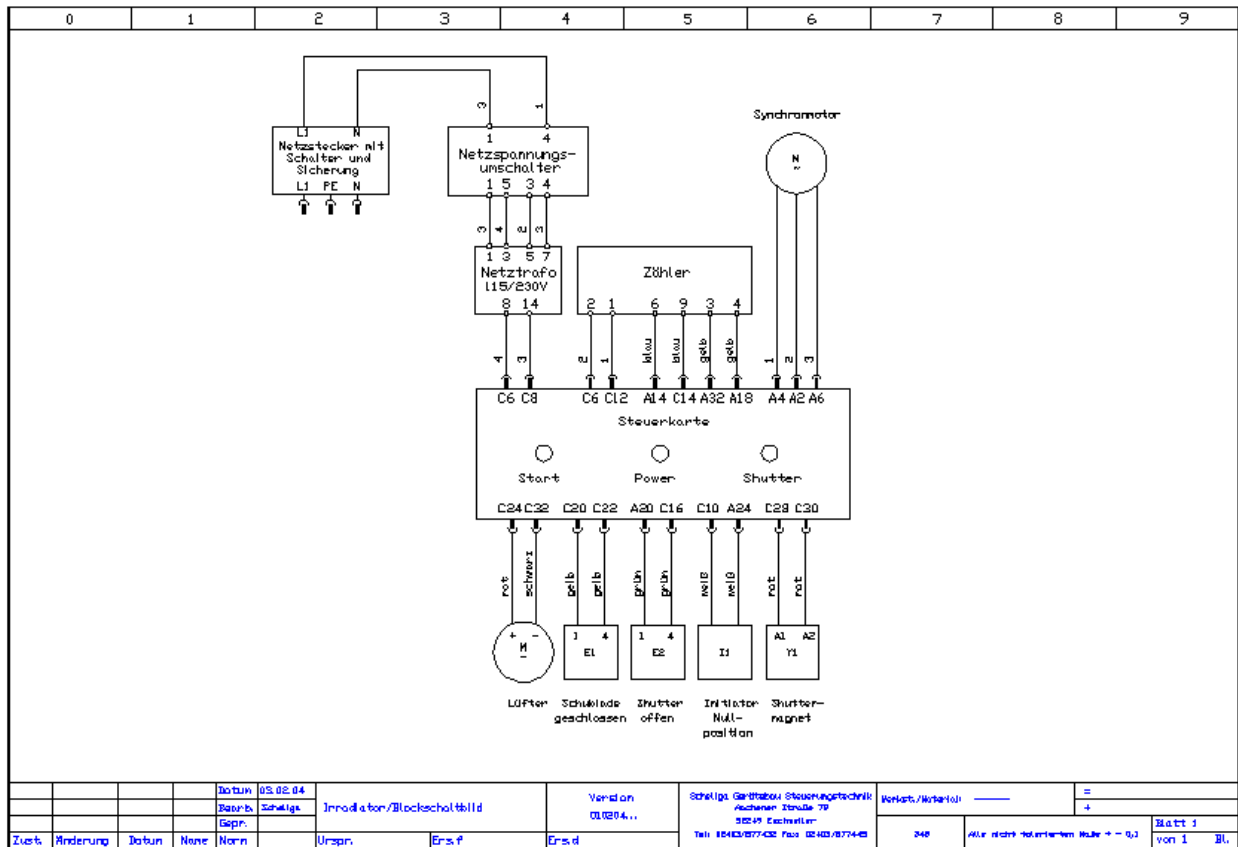
Bezeichnung	Bestellnr.:	€ / Stück
Schienenhalter mit Auszug für Schiebepatte einschl. Microschalter	0102030016	91,35
Quellenschraube für Prüfstrahler VZ 2687, kompl. mit Scheibe und Feder	0102030017	85,20
Gehäuse mit Ausbausatz, Frontblende und Rückwand	0102030018	437,50
Schienen (1 Satz) Gerät mit Seriennr.: 940603/1 und 010202.....		Nicht mehr lieferbar
Zähler Für Gerät mit Seriennr.: 940603/1		Nicht mehr lieferbar
Zähler Für Gerät mit Seriennr.: 010202.....		Nicht mehr lieferbar Zähler aus Gerät mit Seriennr.: 010203..... verwenden

Anmerkung!

Bei Ersatzteilbestellung der Steuerkarte bitte die Seriennummer des Gerätes beachten!
Die Positionen (Schiebepatte) und (Schienenhalter) können nur als Einheit geliefert, und durch den Hersteller montiert werden.

Änderungen vorbehalten !

7. Blockschaltbild



E1 Microschalter Schublade geschlossen

E2 Microschalter Shutter offen

I1 Initiator Nullposition

Y1 Shuttermagnet

M- Gerätelüfter

M~ Synchronmotor

8. EMV Test

Prüfstelle:	Phoenix EMV - Test Königswinkel 10 32825 Blomberg
Art der Prüfung:	Elektrische Störaussendungsprüfung Elektrische Störfestigkeitsprüfung
<u>Prüfungsgrundlagen:</u>	
Störaussendung:	EN 55022 gestrahlte Störaussendung von 1994 EN 55022 Störspannung von 1994 Es gelten jeweils die Grenzwerte und Anforderungen laut EN 50081-1 of 1992
Störfestigkeit:	ENV 50140 gestrahlte Störfestigkeit von 8/93 ENV 50141 leitungsgeführte Störfestigkeit von 8/93 EN 61000-4-2 ESD von 1995 EN 61000-4-4 BURST von 1995 Die Begrenzung Werte und die Anforderungen an gegründet EN 50082-2 von 1995 Es gelten jeweils die Grenzwerte und Anforderungen laut EN 50081-1 von 1992
Prüfergebnis:	Die Anforderungen aus den Prüfunterlagen wurden durch das Gerät eingehalten.
Bemerkung:	Es sind alle Prüfungen, die zum Zeitpunkt der Prüfung zur Vergabe des CE – Zeichens auf der Basis des EMVG notwendig sind, bestanden worden.

8. Geräteprüfung VDE 0701

Prüfprotokoll Instandsetzung, Änderung und Prüfung elektrischer Geräte Prüfgrundlage DIN VDE 0701 Teil 1 + VBG 4								
Auftraggeber: Scheliga Gerätebau Steuerungst Aachener Straße 79 52249 Eschweiler Scheliga 02403/877432				Auftrags-Nr.: Auftragnehmer: Scheliga Gerätebau Steuerungst Aachener Straße 79 52249 Eschweiler Prüfer: Nüsser 02403/877432				
Gerät / Art: Irradiator Hersteller: Scheliga Gerätebau Steuerungst Serien-Nr.: Sr90 / Y90 2210 Ident-Nr.: 010204.... Schutzklasse: I								
Messgerät:		EUROTEST 701/702 S; Serien-Nr.: 12928			nächste Kalibrierung:		0305	
Prüfung vom:		11.05.2004 - 08:51:13			Druck vom:		14.05.2004 - 07:07:09	
Auswertung:		PC-SOFT 3.0 (Autom.)						
Sichtprüfung:							i.O. X	nicht i.O.
Messungen	Messbereich / Methode	Messwert		Grenzwert				
R-PE	R-PE / 20VAC, I-K>200mA	0,07	Ohm	0,30	Ohm		X	
R-ISO	R-ISO / 500VDC, I-K<5mA	> 19.99	MOhm	1,00	MOhm		X	
I-EA	I-EA / 40VAC, I-K<2mA	0,05	mA	3,50	mA		X	
I-ABL (I-SL)	I-ABL / Direkt, Ri~2K	0,01	mA	3,50	mA		X	
I-ABL (I-BR)	I-ABL / Direkt, Ri~2K	0,01	mA	0,50	mA		X	
Funktionsprüfung und (falls erforderlich) Prüfung der ergänzenden Festlegungen:							X	
Bemerkung: <i>Nachfolgende Geräte werden nach gleichen Kriterien gebaut. Prüfprotokolle der Geräte können, unter Angabe der Geräte- seriennummer, bei uns eingesehen werden.</i>								
Ergebnis: Der Prüfling hat die Prüfung bestanden!								
Verantwortlicher Unternehmer: Eschweiler, 13.05.2004, Scheliga				Prüfer: Gerätebau - Steuerungstechnik - Industrienservice Günther Scheliga Aachenerstr. 79 52249 Eschweiler Tel.: 02403 / 877432 Fax: 02403 / 877445 Eschweiler, 11.05.2004, Nüsser				
Ort, Datum, Unterschrift, Stempel				Ort, Datum, Unterschrift, Stempel				

(C) 2000 by hjsuck / HJS ELEKTRONIK BREMEN

Aufbewahrungsfrist > 3 Jahre bis 05.07

TLD-Kartenöffner / TLD-Holderopener

Zum Öffnen der Dosimeterkarten wird ein Kartenöffner angeboten.

Der Kartenöffner ermöglicht durch das automatische Öffnen der Karten einen schnellen Zugriff auf die TLD - Kristalle.

Weitere Informationen auf Anfrage.

